

RIVKLE®

Blindnietmuttern und -schrauben
Automatische Einbauwerkzeuge

BÖLLHOFF

Inhalte

Prinzip und Funktion	Seite 3
Setzvorgang	Seite 4
Anwendungsbereiche	Seite 6
Übersicht	Seite 7
Hydro-pneumatisches Werkzeug mit Prozesskontrolle – EPK C/EPK HP	Seite 8
Halbautomatischer Setzkopf in Modulbauweise – SAC 310	Seite 9
Automatischer Setzkopf – HSA 803	Seite 10
Unser Service	Seite 11

RIVKLE® Automatische Verarbeitung

Die RIVKLE® Blindnietmutter und -schrauben sind die vielseitigste Lösung für die Befestigung eines belastbaren Mutter- bzw. Bolzengewindes an einem dünnwandigen Werkstück.

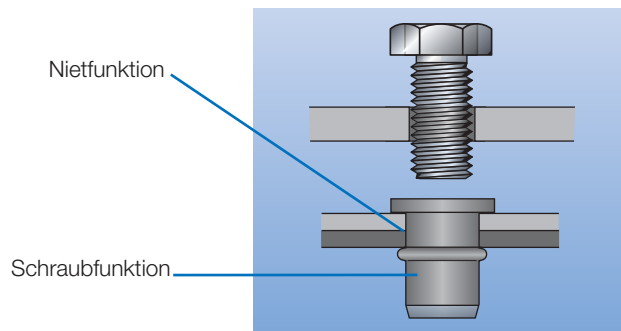
Sie lassen sich sehr leicht in allen metallischen Werkstoffen, in Kunststoffen und auch keramischen Bauteilen verarbeiten.

Das blinde einseitige Setzen der RIVKLE® Blindnietmutter und -schraube ist bei Hohlkörpern, Gehäusen oder nur einseitig zugänglichen Bauteilen oft die einzige Lösung.

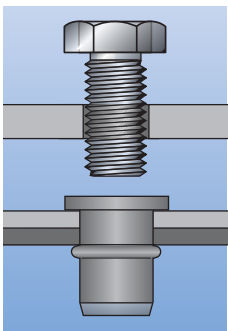
Da selbst bei bereits beschichteten oder lackierten Teilen jegliche Nacharbeit nach dem Setzvorgang entfällt, kann die RIVKLE® Blindnietmutter und -schraube in jeder Produktionsphase montiert werden. Ihr Einsatz ist somit äußerst flexibel.

Anders als bei Schweißmutter wird bei der Verwendung von RIVKLE® Blindnietmutter und -schrauben das Werkstück nicht durch Temperaturbelastung beeinträchtigt. Der Verarbeiter wird geschützt, da weder schädliche Dämpfe oder Gase austreten noch Verbrennungsgefahr besteht.

Durch den geringen Zeitaufwand beim Setzvorgang und die niedrigen Verarbeitungskosten bietet die RIVKLE® Blindnietmutter und -schraube gegenüber allen anderen Arten von Verbindungs-nietmutter einen deutlichen wirtschaftlichen Vorteil.



Prinzip und Funktion

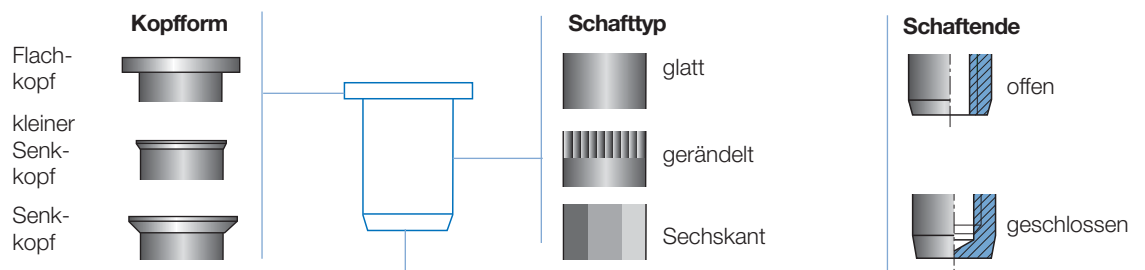


RIVKLE® Blindnietmutter und -schrauben weisen zwei Funktionen auf:

- Eine Schraubfunktion mit einem wiederverwendbaren Gewinde für die Montage einer einseitig zugänglichen Schraubverbindung
- Eine Nietfunktion für eine dauerhafte Verbindung von zwei oder mehr Bauteilen.

Die RIVKLE® Blindnietmutter und -schrauben können in viele verschiedene Werkstoffe (Metall, Kunststoff, Verbundwerkstoff etc.) eingesetzt werden, ohne die beschichtete oder vorbehandelte Oberfläche zu beschädigen.

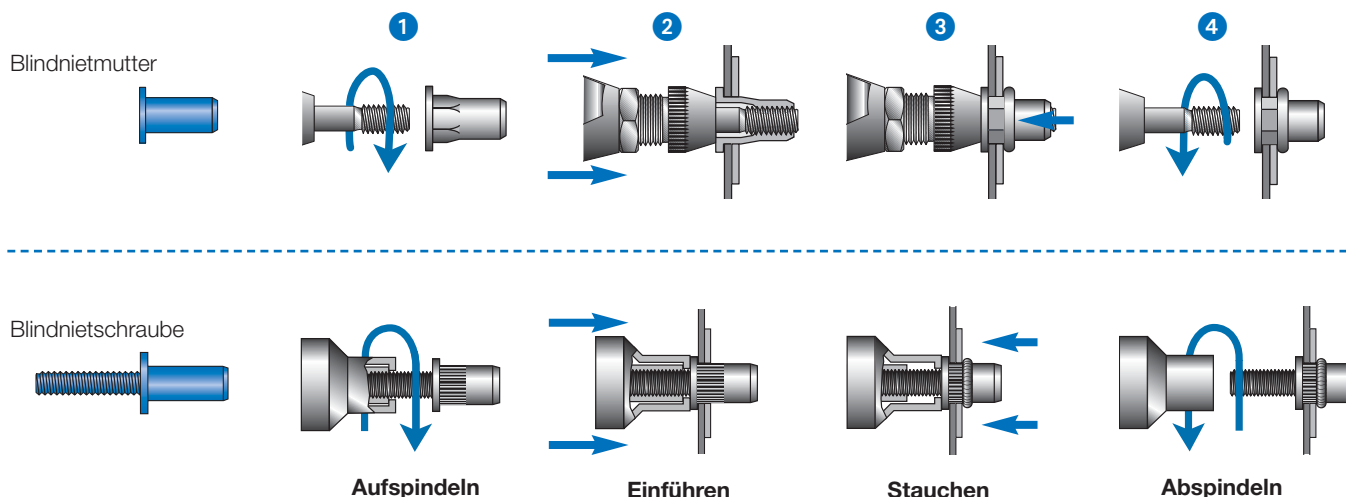
Sie sind in vielen verschiedenen Ausführungen verfügbar:



RIVKLE® Automatische Verarbeitung – Setzvorgang

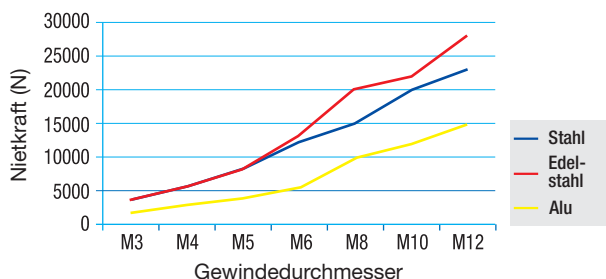
Spindelhubverfahren

Beim Spindelhubverfahren wird die RIVKLE® Blindnietmutter oder -schraube aufgespindelt (1), eingeführt (2), gestaucht (3) und anschließend abgespindelt (4).



Vom Einsatz maschineller Schraubwerkzeuge zum Vernieten von RIVKLE® Blindnietmuttern und -schrauben ist abzusehen, da diese die Oberfläche des Gewindes beschädigen können und somit die Qualität der Verbindung deutlich beeinträchtigen.

Die Setzkraft hängt von der Kombination des RIVKLE® Werkstoffes und des Gewindedurchmessers ab:



	Stahl	Edelstahl	Aluminium
M3	3 500	3 500	1 900
M4	5 500	5 500	3 000
M5	8 000	8 000	3 800
M6	12 000	13 000	5 500
M8	18 000	20 000	10 000
M10	21 000	22 000	12 000
M12	23 000	28 000	15 000

Einheit: Newton

Die genannten Nietkräfte repräsentieren die maximale Belastung auf korrekt gesetzte RIVKLE® Blindnietmuttern und -schrauben.

Stärkere Nietkräfte können gegebenenfalls das RIVKLE® Gewinde oder den Dorn des Einbauwerkzeuges beschädigen.

RIVKLE® Automatische Verarbeitung – Setzvorgang

Prozesstechnologie

■ **Setzhubgesteuertes Nieten**

Die im RIVKLE® Katalog (2307/11.01) aufgeführten Werte dienen als Richtwert für die Einstellung des Setzhubs S (individuelle Werte für jede RIVKLE® Blindnietmutter und -schraube).

Vorteil

- Schneller und einfacher Prozess

■ **Setzkraftgesteuertes Nieten**

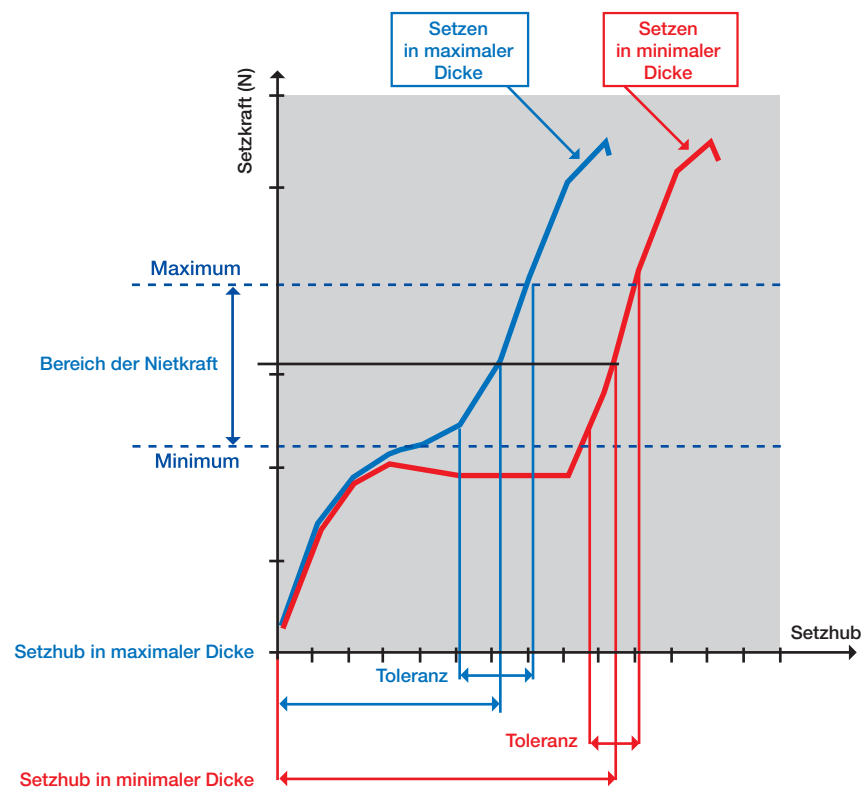
Beim setzhubgesteuerten Verfahren erzeugt das Nietwerkzeug seine maximale Nietkraft im kompletten Arbeitsbereich. Daraus resultiert, dass bei unterschiedlichen Bauteildicken Blindnietmuttern und -schrauben mit einer Werkzeugeinstellung teilweise zu stark oder zu gering vernietet werden.

Dieses Phänomen wird mit dem setzkraftgesteuerten Verfahren verhindert, da die Nietkraft unabhängig von der Dicke des Werkstückes erzeugt und kontrolliert wird.

Beim kraftgesteuerten Nieten erhöhen sich die Standzeiten der Gewindedorne.

Vorteile

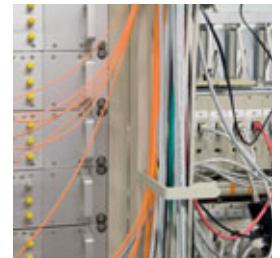
- Optimiertes Nieten in Werkstücke mit unterschiedlicher Dicke
- Wiederholtes Setzen eines RIVKLE® möglich
- Längere Standzeit des Gewindedorns




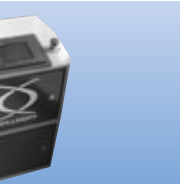

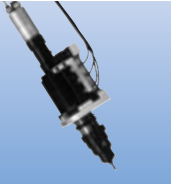
Unsere Anwendungstechnik empfiehlt Ihnen gerne geeignete Produkte und Parameter für Ihren individuellen Anwendungsfall.

RIVKLE® Automatische Verarbeitung – Anwendungsbereiche

- Automobiltechnik
z. B. PKW, Nutzfahrzeuge, Aufbauten
- Elektrotechnik/ Elektronik
z. B. Schaltschränke
- Gastronomie/ Großküchenausstattung
z. B. Theken, Blenden, Backöfen
- Solartechnik
z. B. Befestigung Photovoltaik, Solarthermie
- Bahntechnik
z. B. Klimaanlage, Verblendungen
- Medizintechnik
z. B. Medizinische Apparate, Krankenhausmöbel
- Bau (Außenbau/ Innenausbau)
z. B. Leuchten, Geländer und Zäune, Fassaden



RIVKLE® Automatische Verarbeitung – Übersicht

		Halbautomatische Einbauwerkzeuge		Automatische Einbauwerkzeuge		
						
		EPK C	EPK HP	SAC 310	HSA 803	
Prozesstechnologie	Setzhub			■		
	Kraft	■	■	■	■	
Energieversorgung		Pneumatisch/ Elektrisch	Pneumatisch/ Elektrisch	Pneumatisch/ Elektrisch	Pneumatisch/ Elektrisch	
Zugänglichkeit		Einseitig	Einseitig	Einseitig	Einseitig	
Setzkraft	min.	6 kN	20 kN	6 kN	6 kN	
	max.	22,5 kN	55 kN	26 kN	26 kN	
Ø RIVKLE®	min.	Stahl	M 4	M 10	M 4	M 4
		Edelst.	M 4	M 8	M 4	M 4
		Alu	M 6		M 6	M 6
	max.	Stahl	M 10	M 12	M 12	M 12
		Edelst.	M 10	M 12	M 10	M 10
		Alu	M 12	M 12	M 12	M 12
Prozesskontrolle		■	■	Option	■	
Nutzung/ Einbau- maschine	Manuell (Bediener)	■	■			
	Mit Roboter				■	
	Sondermaschine			■	■	
RIVKLE® Zuführ- system	Manuell	■	■	■		
	„Pick & Place“			■	■	
	Automatisch				■	
RIVKLE® jährliches Volumen		++	+	++	+++	
Zyklus- zeiten (s)	Laden/ Geschwindigkeit	1	1,5	1	4	
	Nieten	1	1,5	1	1	
	Abspindeln	1	1,5	1	1	

Seite 8

Seite 8

Seite 9

Seite 10

■ = Verfügbar

RIVKLE® Automatische Verarbeitung – Verarbeitungssysteme

EPK C und EPK HP – Hydro-pneumatisches Werkzeug mit Prozesskontrolle

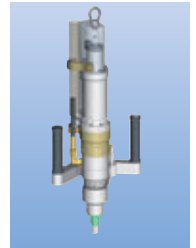
Das EPK Compact (EPK C) ist ein druckgeregeltes, wegüberwachtes Werkzeug mit integrierter Qualitätskontrolle für das Setzen von RIVKLE® Blindnietmuttern und -schrauben. Die Anlage ist einfach in einen manuellen Arbeitsplatz zu integrieren. Außerdem kann es mit einer externen Steuerung mittels eines Harting-Anschlusses verbunden werden. Zwei Modelle des Setzkopfes sind verfügbar. Das EPK HP ist eine Ausführung des EPK C mit erhöhter Nietkraft.



EPK C Kopf –
Pistolenversion
Bestell-Nr.:
2825 212 8000

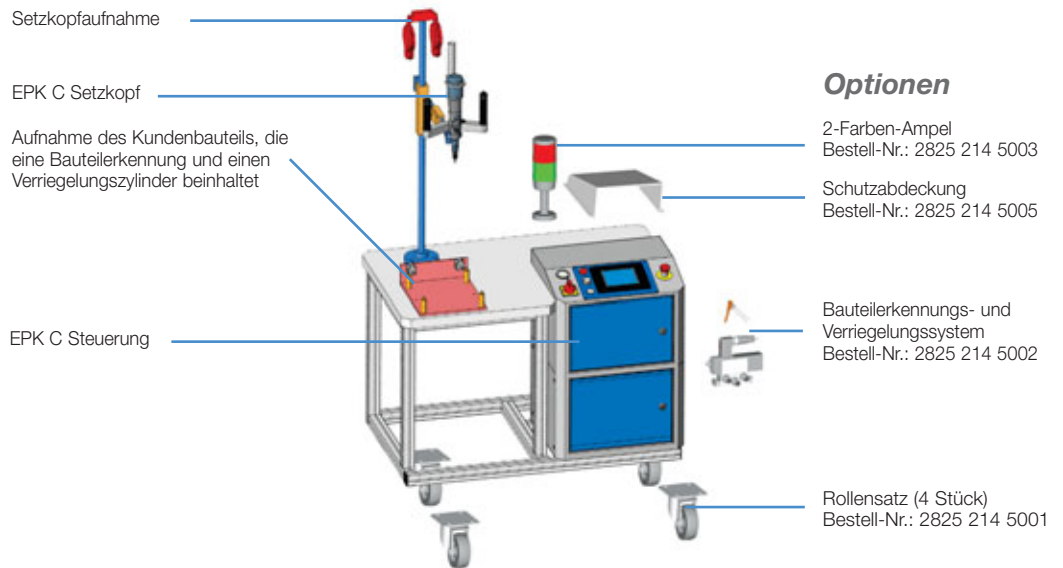


EPK C Kopf –
Vertikalversion
Bestell-Nr.:
2825 214 2000



EPK HP Kopf
Bestell-Nr.:
2825 219 4000

Beispiel eines Arbeitsplatzes und Optionen:



Vorteile

- 100 % Prozesskontrolle
- Druckgeregeltes Werkzeug
- Geeignet für große Produktionsserien
- Multilingualer Touchscreen
- Einstellbare Alarm- und Sicherheitsvorrichtungen

Technische Daten

Elektrische Versorgung	230 V – 50 Hz
Pneumatische Versorgung	5,5 bar
Setzkraft	6 bis 22,5KN - RIVKLE® M4 bis M10 (EPK HP: 20 bis 55KN - RIVKLE® M8 bis M14)
Setzhub	7 mm (EPK HP: 12 mm)
Schallemission	< 70dB (A)
Setzkopf Gewicht „Pistolenversion“	2,3 kg
Setzkopf Gewicht „Vertikalversion“	2,5 kg (EPK HP: 7,5 kg)
Zykluszeit	3 bis 4,5 Sek.
Luftverbrauch	300 NI/min
Stromverbrauch	460 VA

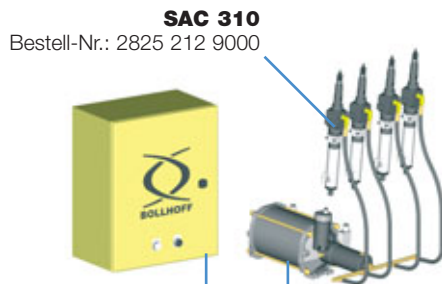
RIVKLE® Automatische Verarbeitung – Verarbeitungssysteme

SAC 310 – Halbautomatischer Setzkopf in Modulbauweise

Beim Ansteigen der Produktionsmenge kann eine Automatisierung des Arbeitsplatzes erforderlich sein. Das SACcompact 310 (SAC 310) mit halbautomatischem Setzkopf ist ein flexibles Produktionswerkzeug auch für einseitig zugängliche Bauteile. Es basiert auf einer Kombination von Standardmodulen für eine kosteneffiziente Lösung.

Zwei Einbausystemtypen sind möglich:

■ **Weggesteuert**

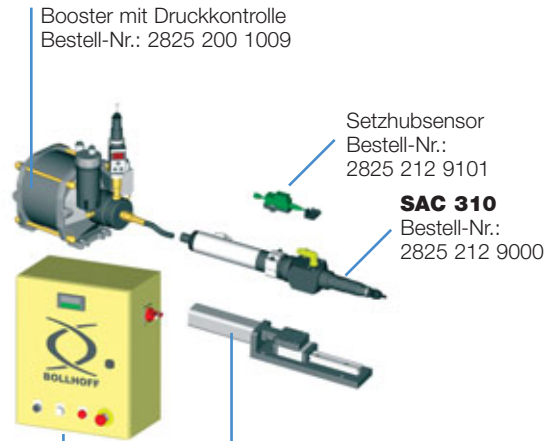


SAC 310
Bestell-Nr.: 2825 212 9000

Pneumatische Steuereinheit mit pneumatischem Fußschalter
Zyklussteuerung auf einer Lochblechplatte montiert
Bestell-Nr.: 2825 212 9200
Schaltschrank für pneumatische Steuerung
Bestell-Nr.: 2825 212 9200

Druckübersetzer für weggesteuerte Vernietung (bis zu 4 Köpfen gleichzeitig)
Booster für 1–4 Köpfe inkl. Schlauchpaket für 1 Kopf
Bestell-Nr.: 2825 200 1005
Schlauchpaket für zusätzliche Köpfe
Bestell-Nr.: 2825 212 9150

■ **Kraftgesteuert**



Booster mit Druckkontrolle
Bestell-Nr.: 2825 200 1009

Setzhubsensor
Bestell-Nr.: 2825 212 9101

SAC 310
Bestell-Nr.: 2825 212 9000

Pneumatische Vorschubeinheit
Bestell-Nr.: 2825 212 9400

Steuerung nach Kundenwunsch

Vorteile

- Reduzierte Investitionskosten
- Leichter, kompakter Setzkopf
- Weg- und kraftgesteuertes Nieten
- Ein- und Mehrfacheinbauten von RIVKLE® Blindnietmuttern und -schrauben möglich
- Setzhubkontrolle bei kraftüberwachtem Vernieten möglich



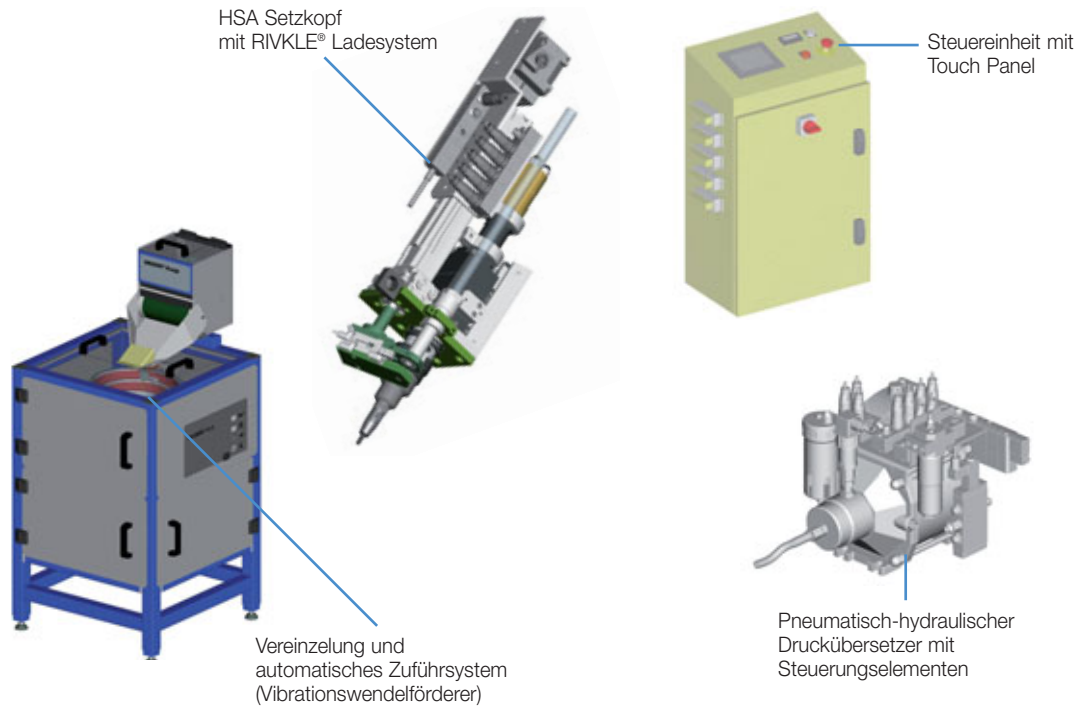
Technische Daten

Elektrische Versorgung	Kundenspezifisch
Pneumatische Versorgung	5 bis 7 bar
Setzkraft	26 kN - RIVKLE® M3 bis M12
Setzhub	7 mm
Schallemission	< 70dB (A)
Setzkopf Gewicht	2 kg
Zykluszeit	3 Sek. (inkl. Aufspindeln, Setzen und Abspindeln)
Vorschubeinheit	90 mm (größerer Hub auf Anfrage)
Luftverbrauch	~ 10 L / Zyklus

RIVKLE® Automatische Verarbeitung – Verarbeitungssysteme
HSA 803 – Automatischer Setzkopf

Der automatische Setzkopf HSA 803 ermöglicht die Automatisierung der Blindnietmutter- und Blindnietverschraubungsverarbeitung auch bei einseitig zugänglichen Bauteilen. Hierbei positioniert ein automatisches Ladesystem die RIVKLE® Blindnietmutter und -schrauben direkt auf den Dorn.

Der Setzkopf kann zum aufgespannten Bauteil geführt werden oder das Bauteil wird zum stationär montierten Setzkopf bewegt. Ein Einsatz ist in allen räumlichen Lagen, auch über Kopf, möglich.


Vorteile

- Robustes und prozesssicheres Verarbeitungssystem
- Integrierte Prozesskontrolle
- Zur Integration in automatische Produktionsabläufe (für Roboteranbindung geeignet)
- Laden und Vernieten in allen räumlichen Lagen möglich
- Toleranzausgleichssystem verfügbar

Technische Daten

Elektrische Versorgung	230 V AC
Setzkraft	26 kN - RIVKLE® M4 bis M10
Setzhub	7 mm
Gewicht	15 kg
Ladezeit	3,5 Sek.
Nietprozess und Ausspindelzeit	2,0 Sek. (Bewegung des Roboters und des Werkstückes nicht berücksichtigt)

Optimale Verbindungen entstehen nicht zufällig.

Wir begleiten Ihre Projekte von der ersten Idee bis zur Realisierung.

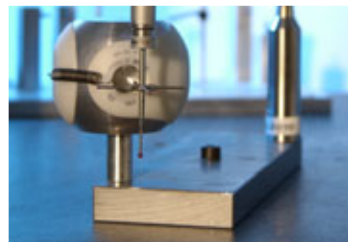
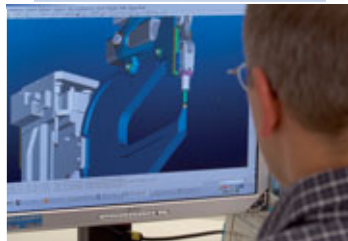
Modernste 3D-CAD-Systeme unterstützen kundenindividuelle Konstruktionen.

Bemusterung für Ihre Bauteile in kompetenter Anwendungstechnik.

Von A bis Z

Technik

Analyse



Montage

Qualität

Service

Fertigung, Montage, Inbetriebnahme; außerdem Schulung Ihrer Mitarbeiter.

Unser Qualitätsmanagement entspricht DIN EN ISO 9001 und ISO/TS 16949:2002.

Unsere Wartung, Instandhaltung und unser Service geben Ihnen rund um die Uhr Produktionssicherheit.

Böllhoff International mit Gesellschaften in:

Argentinien
Brasilien
China
Deutschland
Frankreich
Großbritannien
Indien
Italien
Japan
Kanada
Mexiko
Österreich
Polen
Rumänien
Russland
Slowakei
Spanien
Tschechische Republik
Türkei
Ungarn
USA

Außerhalb dieser 21 Länder betreut Böllhoff in enger Partnerschaft mit Vertretungen und Händlern den internationalen Kundenkreis in anderen wichtigen Industriemärkten.

Technische Änderungen vorbehalten.
Nachdruck, auch auszugsweise, nur nach ausdrücklicher
Genehmigung gestattet.
Schutzvermerk nach DIN 34 beachten.

Böllhoff Verbindungstechnik GmbH
Archimedesstraße 1-4 · 33649 Bielefeld · Deutschland
Telefon +49 (0)521 / 44 82-05 (515) · Fax +49 (0)521 / 44 82-350
www.boellhoff.com · verbindungstechnik@boellhoff.com

